

承认书

APPROVAL SHEET

品号 ITEM NO. : SHM. 901. 0003-2. X. X. A-XX (XXX)

品名 DESCRIPTION: MINI FAKRA SMB-C-K1. 5-X-2

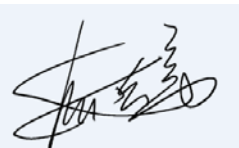

样品品号 SAMPLE NO. : CG. YW. 476

客户品号 CUSTOMER NO. : 无

客户承认 BUYER:

承认 APPROVED	审核 CHECKED	检验 VERIFIER

供方制作 SUPPLIER:

核准 Approved	业务 SALES	研发 (R&D)
		张琦

地址: 广东省深圳市宝安区福永镇凤凰第四工业区礼悦工业园C栋

Add: C building, Liyue Food Industry Garden, 4th Industry Garden, Fenghuang Village,
Fuyong Town, Baoan District, Shenzhen City, Guangdong, China

Tel: +86 (0) 755-27339472 29597854

Fax: +86 (0) 755-27339150

E-mail: shm01@szshlink.com

shm02@szshlink.com

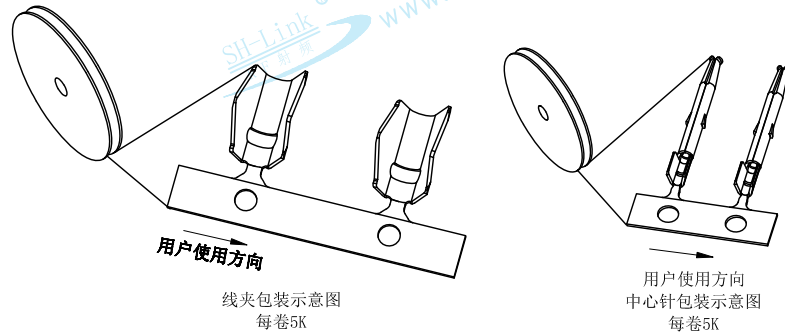
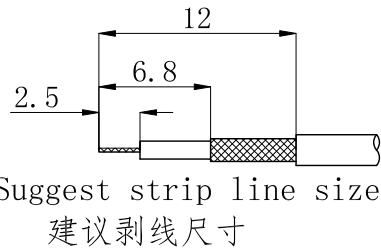
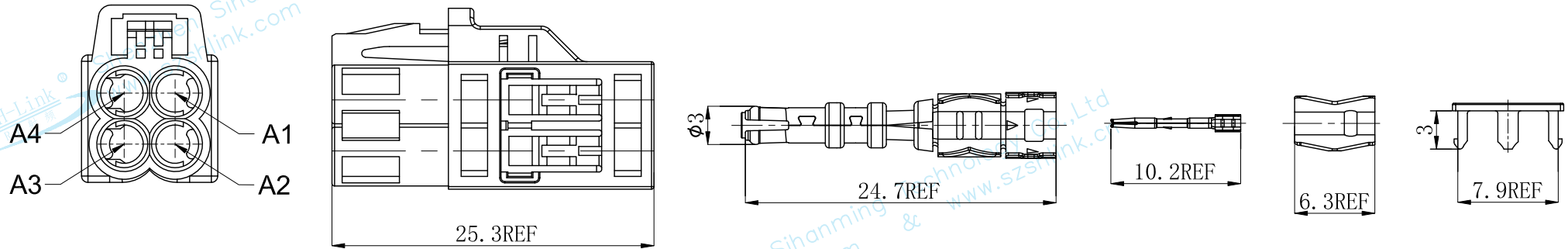
Http://www.szshlink.com

目 录

CONTENT

I:封面Cover	1
II: 目录Content	2
III: 产品图纸Drawing.....	3
IV: 技术规格书Specification	4/7
1. 连接器规格书.....	4/6
2. 尺寸测量报告	无
3. 性能测试报告	无
4. 包装存储.....	7
V: 结束Finish	

NO	Change Date	Change No.	Change content	Change person	version
1					A



扣位图

Key	颜色号	Key	颜色号
A	黑色9005	E	绿色6017
B	白色9010	F	棕色8011
C	蓝色5012	G	灰色7036
D	红酒色4004	Z	水蓝色5021

技术要求 Technical parameters:

- 特性阻抗 Impedance: 50 Ω
- 频率范围 Frequency Range: 0-6GHz
- 电压驻波比 VSWR: ≤1.5
- 适配线缆 Adapter cable: RG174LL
- 符合ROHS标准 Meet ROHS standards;
- 未注公差参考 Unspecified tolerance reference: 未注公差尺寸对照表 Comparison table of unmarked tolerance dimensions.

NO	DESCRIPTION 描述	MATERIAL 材质	SPECIFICATION 规格	QTY 数量
7				
6	Plastic shell 外壳	PA66+30%GF		1
5	Snap ring 卡环	PA66+30%GF		2
4	Cable clamp 线夹	Phosphor bronze 磷铜	Nickel Plating 镀镍	4
3	Insulator 绝缘体	PTFE 聚四氟乙烯		4
2	Inner conductor 中心针	Phosphor bronze 磷铜	Gold plated 镀金	4
1	Body 壳体	Brass 黄铜	Nickel Plating 镀镍	4

未注公差尺寸对照表	Limits unit:mm	E(±)
	0-6	0.15
	6-18	0.20
	18-30	0.25
	30-50	0.30
	50-80	0.50
	80-120	0.65
	120-180	0.80
	180-250	0.95

SIGNATURE DATE 作成日期: 2022.12.15
 DRAWN BY: 阳明亮
 CHECKED BY:
 APPROVED BY:

SH-Link® 深圳市思翰铭科技有限公司
 Shenzhen Sihanming Technology Co., Ltd

SCALE 比例: 1:1
 WEIGHT 重量(g): /
 PERSPECTIVE 视角方法:

ITEM NO 品号: SHM.901.0003-2.X.X.A-XX(XXX)
 PART DESCRIPTION 品名: MINI FAKRA SMB-C-K1.5-X-2

技术规格书

SPECIFICATION

1. 使用范围 **Using Range:**

MINI FAKRA 连接器是目前汽车广泛采用的部件，应用于：导航系统、远程控制、车载电话、车载电视、音响设备、天线等功能，对配相应色彩或适配卡口的接头和插座，部份连接器可在塑料套内 360° 旋转，便于汽车内部布线，减小电缆上的压力。

MINI FAKRA connector is one of the auto parts. They are widely used in GPS, Remote control, car phone, car TV, hi-fi equipment, antennas, etc. It is mate with the same colors or connector and socket, and the structure is to be double-locked and fool-proofing for them.

2. 产品适用标准 **Applicable Standards:** SHM-Q-QI-QB-RF-002

3. 产品名称 **Product NO.:** MINI FAKRA CONNECTOR

4. 产品设计等级 **Product Design Level:**

通用连接器 (2 级) Universal connector (Level 2)

4.1 工作电压 Working Voltage: 60V

4.2 工作温度 Temperature Range: -40°C ~ +105°C

4.3 工作频率范围 Frequency Range: DC-6GHz

4.4 特性阻抗 Impedance: 50Ω

5. 技术参数 **Technical Parameters:**

5.1 电气性能 Electrical Properties:

接触电阻 Contact Resistance:

内导体 Center Contact $\leq 15\text{m}\Omega$ 外导体 Outer Contact $\leq 5\text{m}\Omega$

绝缘电阻 Insulation Resistance: $1000\text{M}\Omega$

介质耐压 Medium Pressure: 800V

5.2 机械性能 Mechanical Properties:

材质 Material: 见图纸 as the drawings

包装方式 Packing: 见图纸 as the drawings

外观尺寸 Appearance size: 见图纸 as the drawings

外壳保持力 Shell Retention: $>110\text{N}$

插入力 Insertion force: $\leq 25\text{N}$

拔出力 Pull out the output: $>5\text{N}$

机械寿命 Mechanical life: >25 次(频率 10 次/MIN)

>25 cycles(frequency 10 cycles/MIN)

5.3 环境性能 Environmental Performance

耐温 Temperature Range:

环境温度 Environment temperature: $-40^{\circ}\text{C} \sim +105^{\circ}\text{C}$

耐盐雾 Salt Fog: $>12\text{H}$

耐潮湿 Resistance to Moisture: 相对湿度 $+40^{\circ}\text{C}$ 时达 95%

Relative humidity $+40^{\circ}\text{C}$ When it is up to 95%

6. 互配关系 Mating Relations: 可与 MINI FAKRA 同类型对配件相配.

Can be matched types of same FAKRA series and accessories.

7. 安装方式 **Installation:** 对正后对插啮合卡紧.

Which mate with the same colors, and locked them tightly in the flat surface.

8. 存放条件 **Storage Conditions:**

在温度-10~+35℃，相对湿度：不大于 80%，周围空气中无酸、碱等腐蚀气体的库房内保存.

In the temperature -10~+35℃, Relative humidity: No more than 80%, there are no acid or Alkali corrosion gas in the surroundings, such as save it in the warehouse.

包装存储Package

包装存储:

1. 存放条件:在温度-10~+35℃, 相对湿度:不大于80%, 周围空气中无酸、碱等腐蚀气体的库房内保存;
2. 内包装:PE袋;
3. 外包装:瓦棱纸箱.